

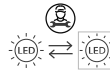
H32

ONETRACK READY

MADE IN ITALY

CRI
≥90DRIVER
INCLUDED

Questo prodotto contiene una sorgente luminosa di classe di efficienza energetica F
This product contains a light source of energy efficiency class F

RGO
at 1.2m**IT Avvertenze per la sicurezza e l'installazione - EN Safety warnings for products and installation**

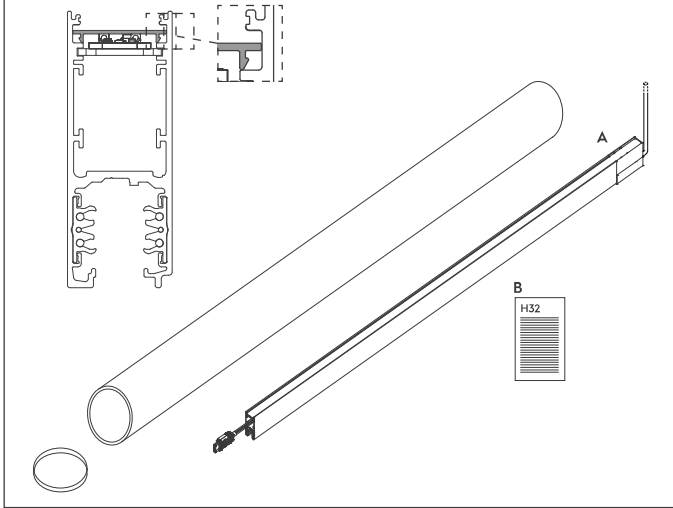
IT - Tutte le operazioni descritte in questo foglio di istruzioni devono essere eseguite da personale specializzato, escludendo tensione dall'impianto e rispettando le norme nazionali di installazione. Il prodotto deve essere installato secondo le istruzioni di montaggio fornite dall'azienda. L'azienda, come produttrice, non è responsabile della sicurezza e del funzionamento del sistema in caso si utilizzino componenti non appartenenti ad esso o se le istruzioni di montaggio non venissero rispettate. L'azienda produttrice permette solo l'utilizzo dei suoi componenti all'interno delle applicazioni che utilizzano il sistema ONETRACK® in cui questo prodotto viene installato. Questi componenti devono essere installati secondo le istruzioni di montaggio fornite dall'azienda. Il binario ed i suoi componenti, compresi gli adattatori, non sono intercambiabili con accessori che non riportino il Marchio di Qualità. Sul binario ONETRACK® è possibile utilizzare solo le connessioni ONETRACK®. Le connessioni ONETRACK® possono essere utilizzate solo su binari ONETRACK®. Durante il montaggio dei binari non superare i carichi indicati nella relativa sezione. Questo apparecchio è stato costruito secondo gli standard europei EN 60598-1. L'azienda produttrice garantisce la qualità del proprio apparecchio. È vietata la riproduzione anche parziale delle illustrazioni contenutevi. La società si riserva il diritto di modificare senza preavviso le caratteristiche tecniche e estetiche dei prodotti illustrati nell'ottica di migliorare costantemente le prestazioni e la qualità. **ATTENZIONE:** la sicurezza dell'apparecchio è garantita solo con l'uso appropriato delle seguenti istruzioni; per cui è necessario conservarle. Lasciare copia di queste istruzioni al responsabile di manutenzione. Non fissare il punto di emissione dei led. I tempi e i metodi necessari per la manutenzione dipendono dal luogo e situazione di montaggio e dalle condizioni ambientali. Verificare l'integrità dei cavi, dei pressacavi e delle connessioni. In caso fossero danneggiati sono da sostituire con ricambi conformi all'originale. Il prodotto è in classe I. Collegare la messa a terra, prodotti chimici o acidi, utilizzati in fase di pulizia, possono danneggiare la superficie degli apparecchi. **MANOMISSIONE E MALFUNZIONAMENTO DEGLI APPARECCHI:** nel caso di manomissione degli apparecchi viene a decadere automaticamente la garanzia di prodotto. Nel caso di malfunzionamento degli apparecchi segnalare la non conformità per una verifica tecnica di come è stata eseguita l'installazione, verificato che il tutto è stato eseguito a regola d'arte, sarà emessa autorizzazione al reso e il prodotto mal funzionante sarà immediatamente sostituito senza addebito di costi. **IL PRODOTTO NON DEVE ESSERE MANOMESSO.** In caso di rottura del diffusore, il prodotto non può essere utilizzato; contattare il costruttore per la sua sostituzione. Questo prodotto contiene una sorgente luminosa ed una unità di alimentazione sostituibili solo da personale specializzato; contattare il costruttore per la loro sostituzione.

EN - All the described operations of this instructions page must be done by specialized personnel only. Exclude voltage plant. Please respect national installation regulations. The product must be installed in accordance with the manufacturer's assembly instructions. The company as a manufacturer is not responsible for the safety and functioning of the system if parts not belonging to it are used or if any deviation from the installation instructions occurs. Only the company's components may be used in the applications using the ONETRACK® system in which this product is installed. The components must be installed in accordance with the manufacturer's assembly instructions. The track, its components and also the adapters can't be used with accessories without the Quality Mark. On ONETRACK® track one can use only ONETRACK® connections. ONETRACK® connections can be used only with ONETRACK® tracks. Do not exceed listed loading indicated in the relevant section and respect fixing distances during the track mounting. The equipment is compliant with the European standard EN 60598-1. The company guarantees the quality of its equipment. The illustrations contained in this document may not be reproduced, even in part. The company reserves the right to modify the technical and aesthetic characteristics of its products without notification in order to improve their performance and quality. **IMPORTANT:** the safety of the equipment is only guaranteed when it is used in accordance with these instructions; keep them for reference. Make a copy of these instructions available to the maintenance supervisor. Do not fasten the led emission point. The time and methods required for maintenance will depend on the location and conditions of the installation as well as its environmental conditions. Check the condition of the cables, cable glands/clamps and connections. Replace them with original or conforming parts if they are damaged. The product is rated class I. Connect the grounding wire. Using chemicals or acids to clean the equipment can damage its surface. **TAMPERING AND MALFUNCTIONS:** tampering with the equipment automatically voids the warranty. If the equipment malfunctions, report the problem for the technical quality check of the installation to ensure that it has been done properly; once the authorisation to return the malfunctioning equipment has been issued, it will be replaced immediately without charge. **DO NOT TAMPER WITH THE EQUIPMENT.** If the diffuser is broken, do not use the product; contact the manufacturer to have it replaced. This product contains a light source and a power supply unit that can only be replaced by specialised personnel. Contact the manufacturer to replace them.

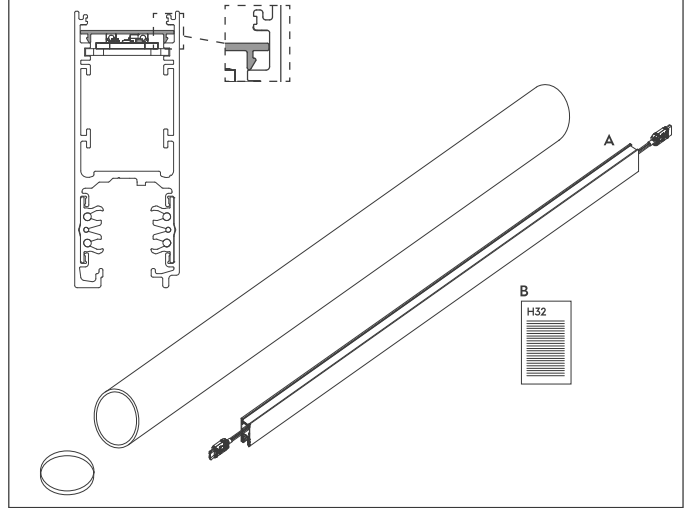
FR - Toutes les opérations décrites sur cette page d'instructions doivent être effectués par un technicien spécialisé. La tension d'alimentation doit être coupé et veuillez respecter la réglementation nationale des installations. Le produit doit être installé conformément aux instructions de montage fournies par l'entreprise. La société en tant que fabricant n'est pas responsable de la sécurité et le fonctionnement du système, si des articles qui ne lui appartiennent pas sont utilisés, ou si les instructions d'installation ne sont pas respectées. L'entreprise ne permet que l'utilisation de ses composants à l'intérieur des applications qui utilisent le système ONETRACK® où ce produit est installé. Ces composants doivent être installés conformément aux instructions de montage fournies par l'entreprise. Le rail, ses composants, ainsi que les adaptateurs ne peuvent pas être utilisés avec des accessoires qui ne portent pas la marque de qualité. Sur le rail ONETRACK®, on peut uniquement utiliser les raccordements ONETRACK®. Les raccordements de ONETRACK® ne peuvent être utilisés qu'avec les rails de ONETRACK®. Respectez les distances entre les points de suspensions durant le montage des rails et ne dépassez pas le poids de chargement indiqué dans la section correspondante entre deux points de suspension. Cet appareil a été fabriqué selon les standards européens EN 60598-1. L'entreprise garantit la qualité de son appareil. Toute reproduction, même partielle, des illustrations qui y sont contenues est strictement interdite. La société se réserve le droit de modifier sans préavis les caractéristiques techniques et esthétiques de ses produits dans le but d'améliorer constamment leurs performances et leur qualité. **ATTENTION :** la sécurité de l'appareil n'est assurée qu'en cas de respect des instructions suivantes. Il est par conséquent indispensable de les conserver. Remettre un exemplaire de ces instructions au responsable de l'entretien. Ne pas fixer les led dans leur axe d'émission. Les temps et les méthodes d'entretien dépendent du lieu et de la situation de montage ainsi que des conditions environnementales. Vérifier le bon état des câbles, des presse-étoupes et des connexions. S'ils sont endommagés, il faut les remplacer par d'autres conformes à l'original. Le produit est en classe I. relier la prise de terre. Les produits chimiques ou acides, utilisés lors du nettoyage, peuvent endommager la surface des appareils. **MANIPULATION ET DYSFONCTIONNEMENT DES APPAREILS :** en cas de manipulation des appareils, la garantie est automatiquement annulée. Tout dysfonctionnement des appareils doit être signalé. Une vérification technique de l'exécution de l'installation aura lieu et après avoir constaté que tout a bien été réalisé dans les règles de l'art, une autorisation de retour sera délivrée pour le produit défectueux qui sera aussitôt remplacé sans frais. **LE PRODUIT NE DOIT PAS ÊTRE MANIPULÉ.** En cas de rupture du diffuseur, le produit ne peut pas être utilisé. Veuillez contacter le fabricant pour leur remplacement. Ce produit contient une source lumineuse et une unité d'alimentation qui ne peuvent être changées que par un personnel spécialisé. Veuillez contacter le fabricant pour leur remplacement.

DE - Alle durchzuführenden Installationen sind nur durch Fachpersonal durchzuführen. Schalten Sie die Anlage vor der Montage aus. Beachten Sie bitte die nationalen Installationsvorschriften. Das Produkt muss entsprechend den vom Unternehmen zur Verfügung gestellten Montageanweisungen installiert werden. Die Herstellerfirma ist nicht verantwortlich für Sicherheit und Funktionalität des Systems bei Verwendung von Fremtteilen oder bei Abweichung von Installationsanweisungen. Innerhalb der Anwendungen, die das ONETRACK® System nutzen, in welchem dieses Produkt installiert wird, gestattet die Herstellerfirma ausschließlich die Verwendung ihrer Komponenten. Diese Komponenten müssen entsprechend den vom Unternehmen zur Verfügung gestellten Montageanweisungen installiert werden. Die Schiene und die dazugehörigen Komponenten wie auch Anschlussadapter können nicht zusammen mit Zubehör ohne Qualitätsgütezeichen verwendet werden. In der ONETRACK® Stromschiene können nur entsprechende Verbinder von ONETRACK® eingesetzt werden. ONETRACK® Verbinder können nur mit Stromschienen von ONETRACK® verwendet werden. Überschreiten Sie nicht die angezeigte Belastung und halten Sie Befestigungsabstände während der Schienenmontage ein. Das Gerät wurde gemäß den europäischen DIN EN 60598-1 Normen gefertigt. Die Herstellerfirma garantiert die Qualität ihres Geräts. Die - auch auszugsweise - Reproduktion der enthaltenen Abbildungen ist untersagt. Das Unternehmen behält sich das Recht vor, die technischen und ästhetischen Merkmale der dargestellten Produkte ohne Vorankündigung im Hinblick auf eine kontinuierliche Verbesserung der Leistungen und Qualität zu verändern. **ACHTUNG:** Die Sicherheit des Geräts wird nur bei fachgerechter Nutzung der folgenden Anweisungen gewährleistet, die aus diesem Grund aufbewahrt werden müssen. Eine Kopie dieser Anweisungen ist dem Wartungsleiter auszuhändigen. Den Emissionspunkt der LEDs nicht fixieren. Die erforderlichen Wartezeiten und -methoden sind vom Ort und der Situation der Installation und den Umgebungsbedingungen abhängig. Den einwandfreien Zustand der Kabel, Kabelverschraubungen und Verbindungen überprüfen. Bei einer Beschädigung müssen sie durch mit dem Original übereinstimmende Ersatzteile ausgetauscht werden. Das Produkt entspricht der Schutzklasse I. Die Erdung anschließen. Chemische oder saure Produkte können bei der Reinigung die Oberfläche beschädigen der Geräte führen. **UNERLAUBTES ÖFFNEN UND FEHLFUNKTION DER GERÄTE:** Bei einem unerlaubten Öffnen der Geräte erlischt automatisch die Produktgarantie. Bei einer Fehlfunktion der Geräte muss eine entsprechende Meldung hinsichtlich der Nichtübereinstimmung gesendet werden, um eine technische Prüfung der Installationsausführung zu veranlassen. Nachdem die umfassende fachkundige Umsetzung festgestellt wurde, wird eine Rücksendegenehmigung erteilt und das defekte Produkt sofort kostenlos ersetzt. **DAS PRODUKT DARF OHNE GENEHMIGUNG NICHT GEÖFFNET WERDEN.** Bei einer Beschädigung des Diffusors darf das Produkt nicht verwendet werden; zwecks Austausch den Hersteller kontaktieren. Das Leuchtmittel und die Versorgungseinheit, die in diesem Produkt enthalten sind, müssen von fachkundigem Personal ausgetauscht werden. Wenden Sie sich hierfür bitte direkt an den Hersteller.

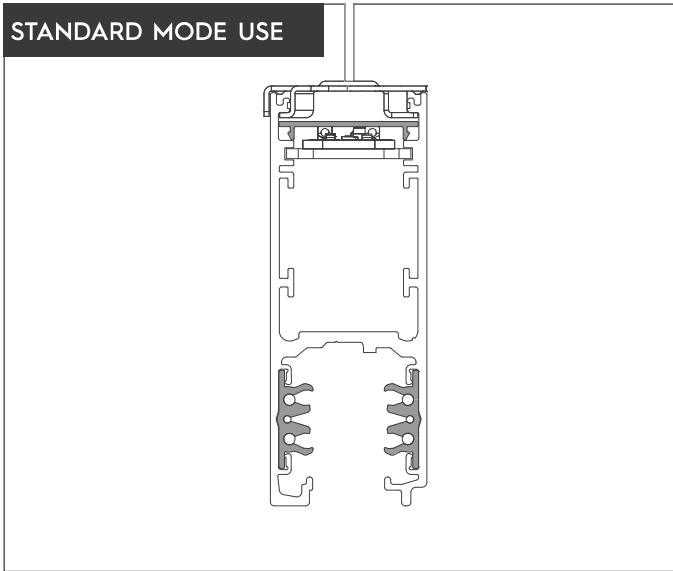
H32S...



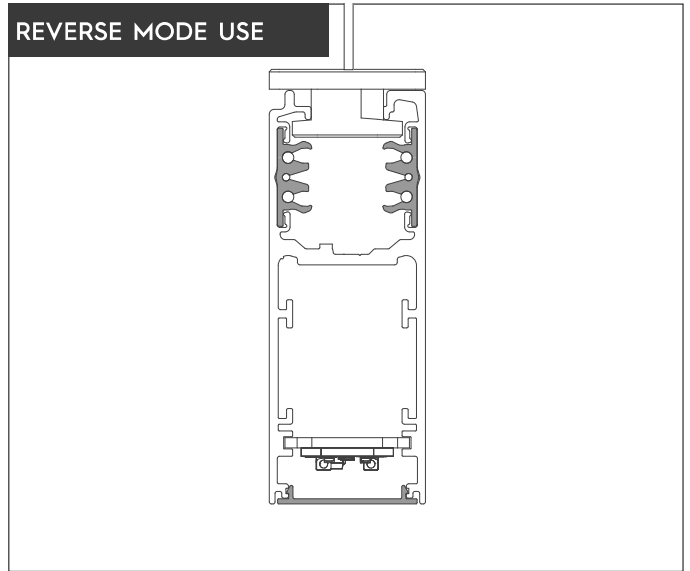
H32C...



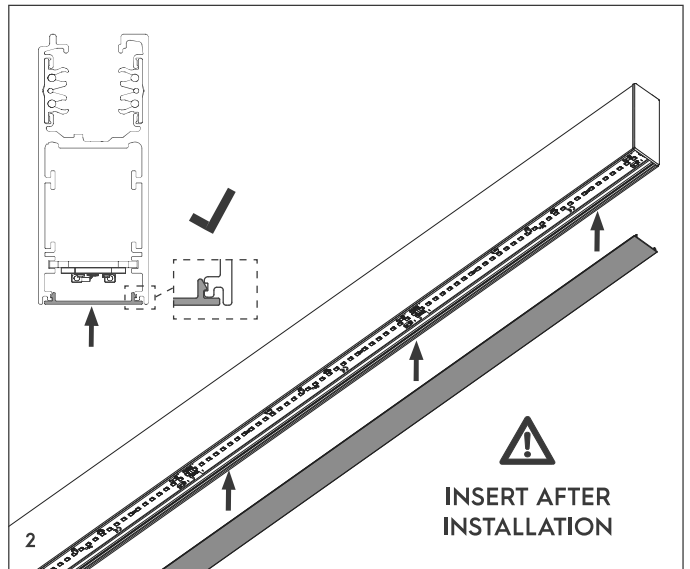
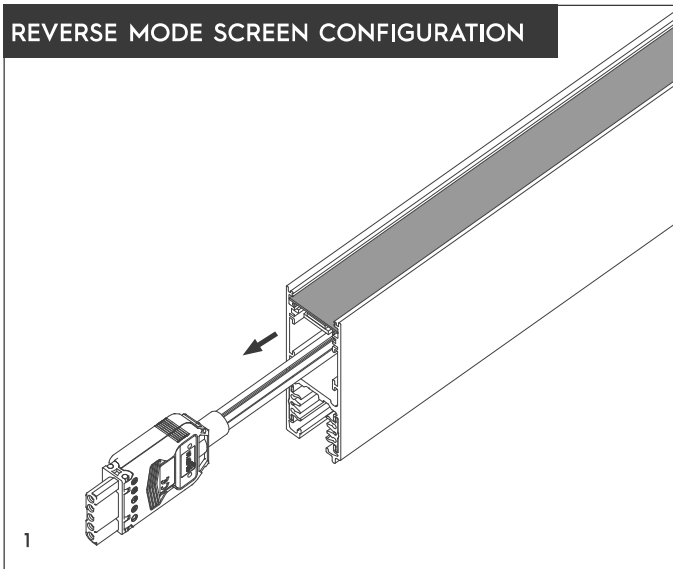
STANDARD MODE USE



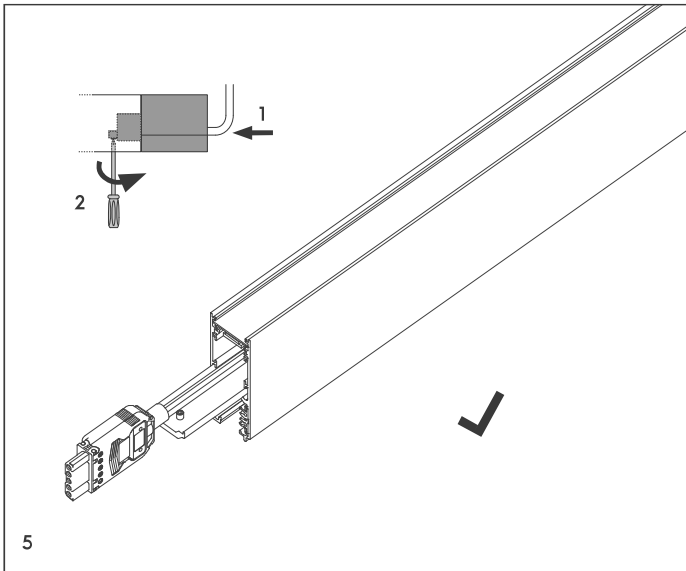
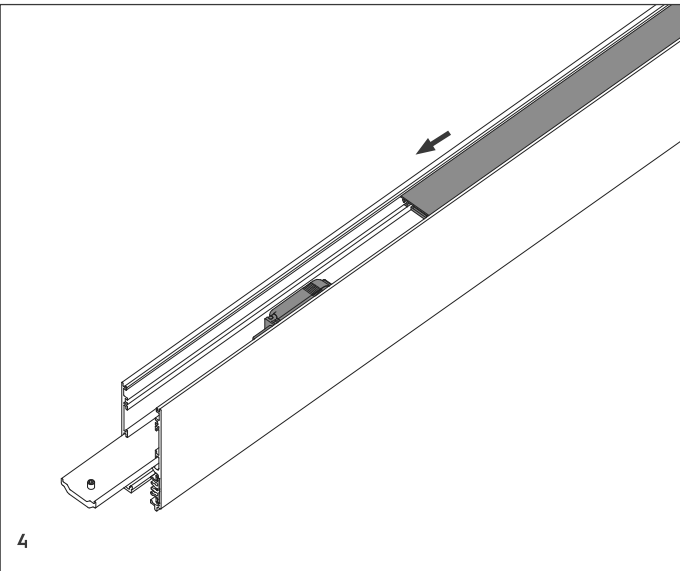
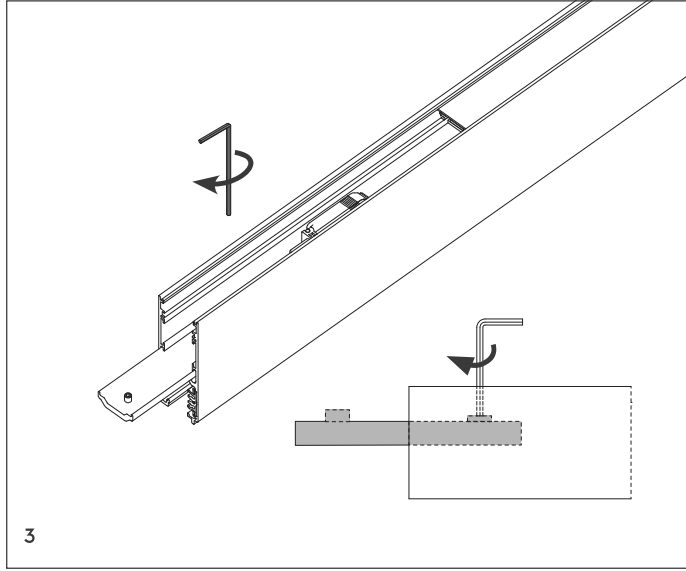
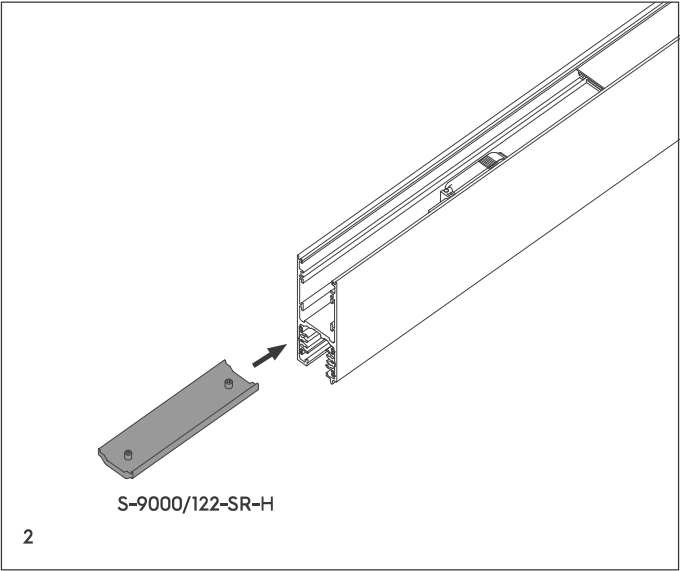
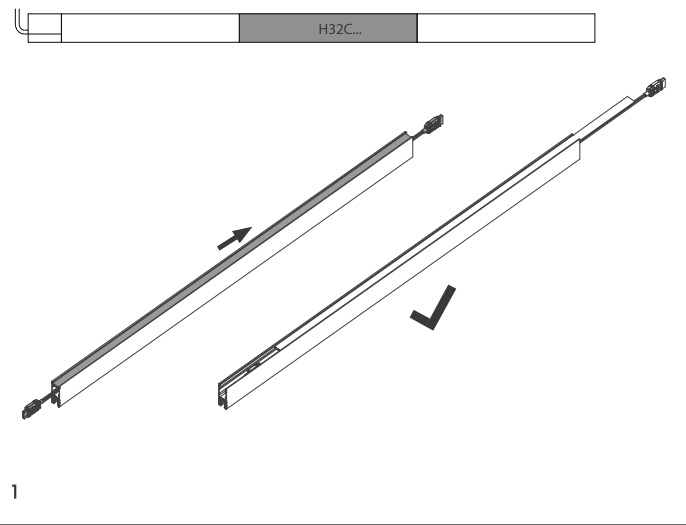
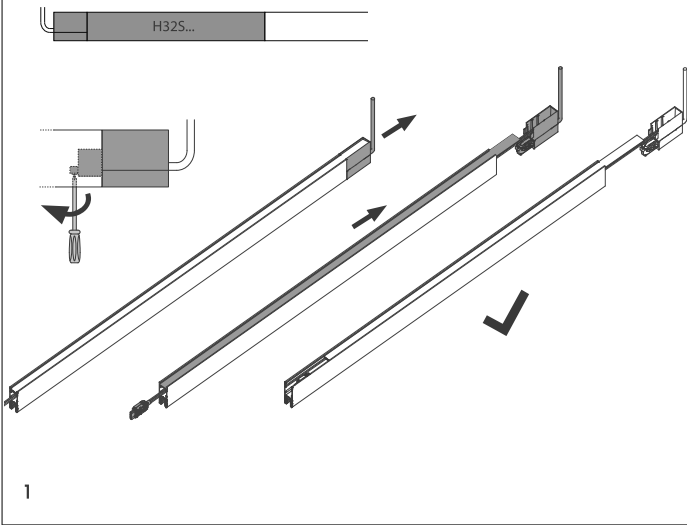
REVERSE MODE USE

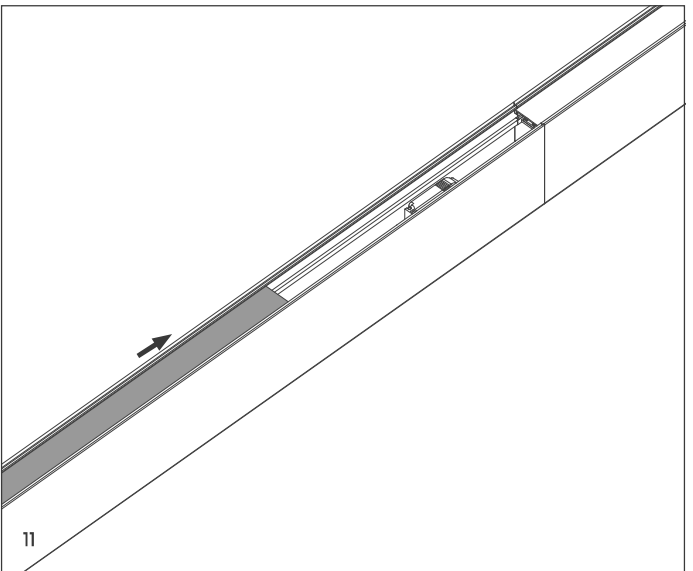
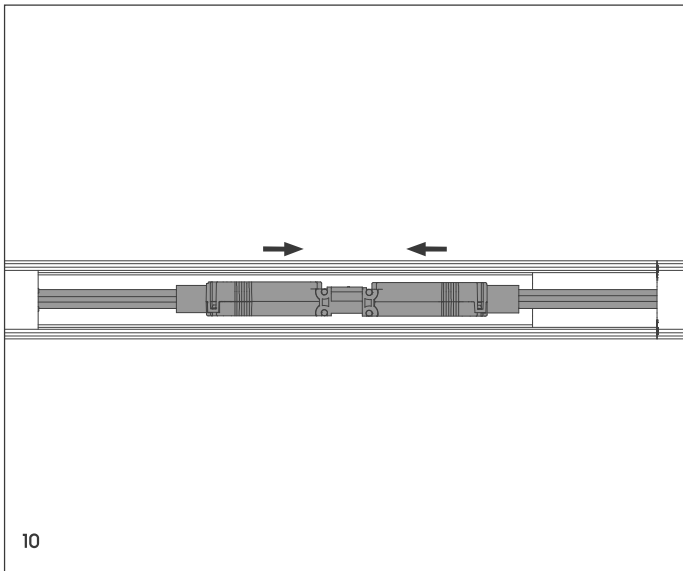
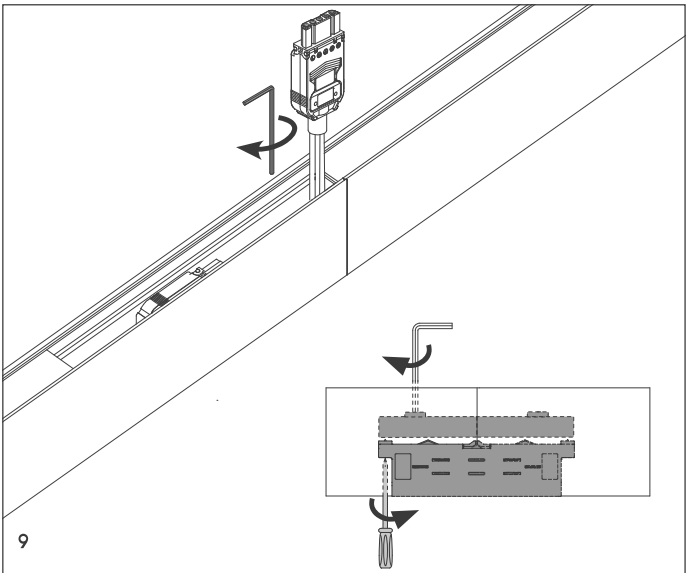
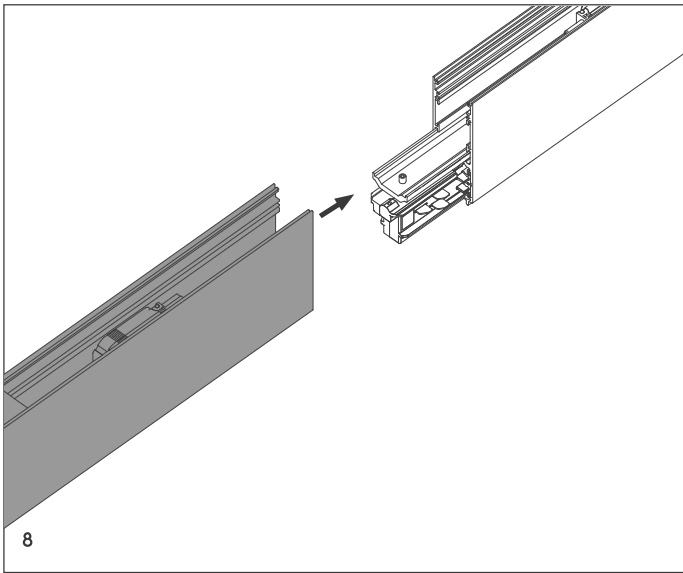
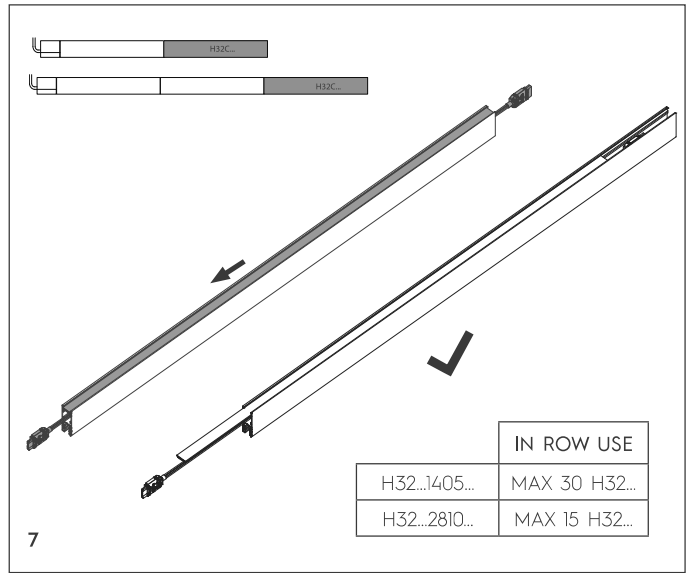
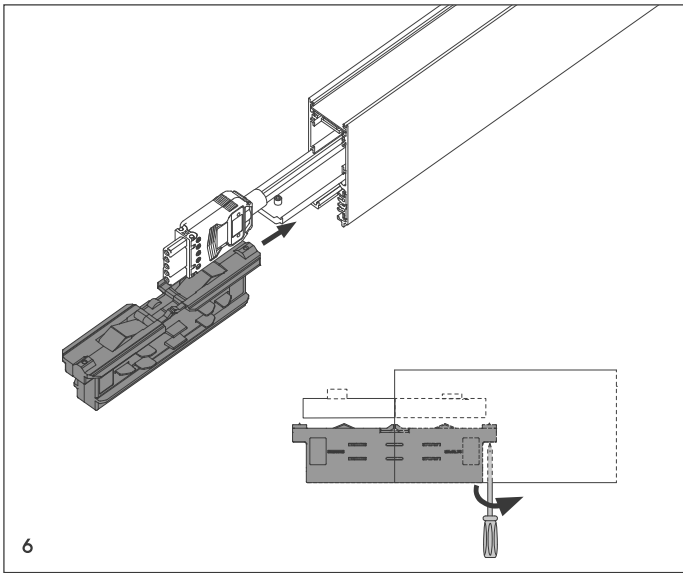


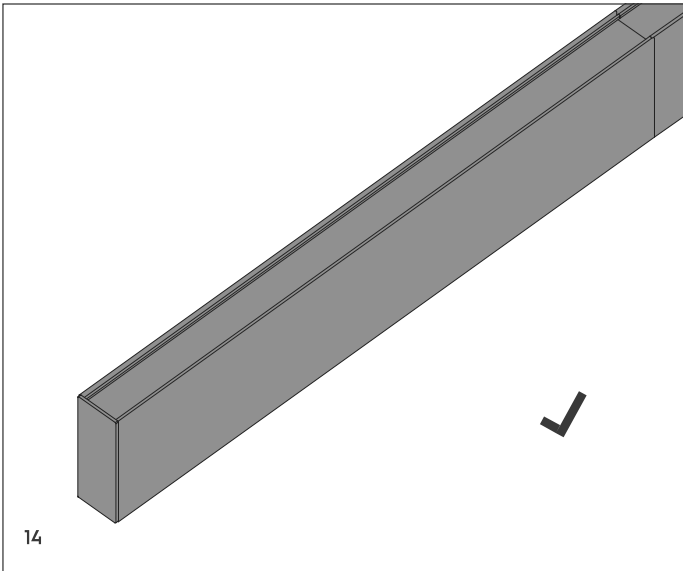
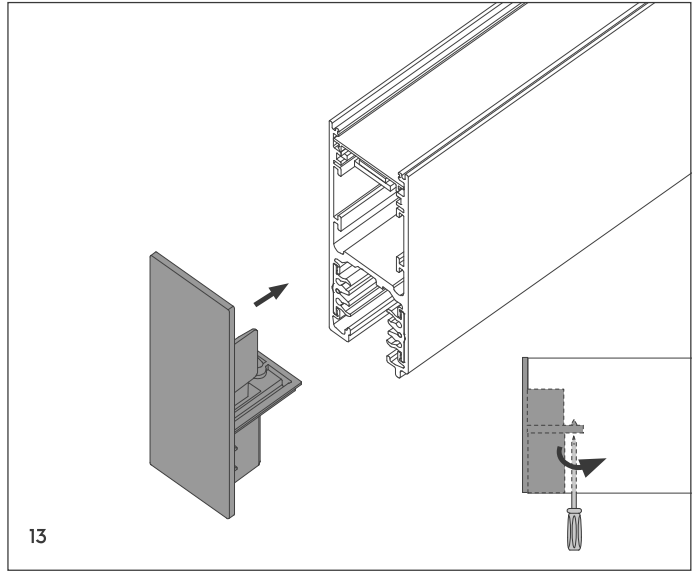
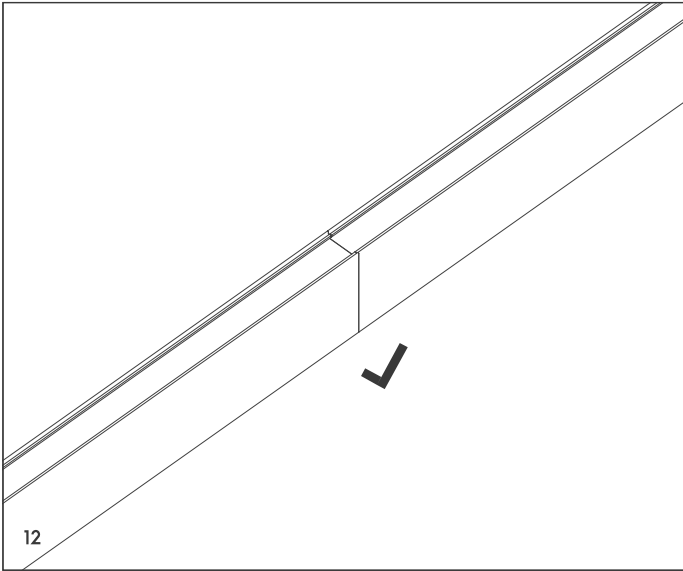
REVERSE MODE SCREEN CONFIGURATION



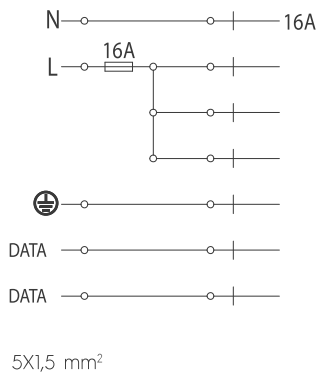
IN ROW USE



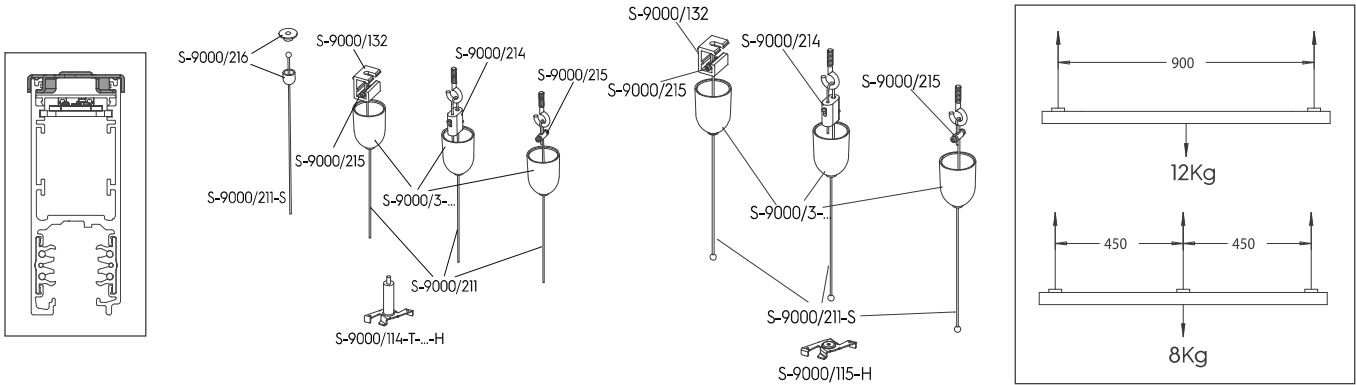




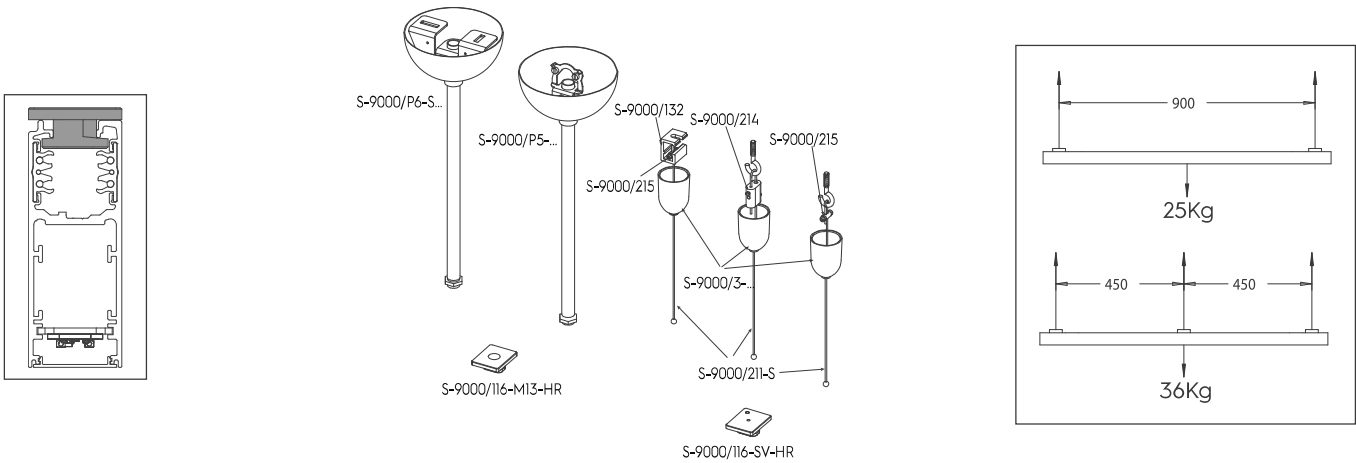
H32S... ELECTRICAL SCHEME



SUSPENDED FIXING - STANDARD USE



SUSPENDED FIXING - REVERSE MODE



L'apparecchio di illuminazione dovrebbe essere posizionato in modo che non sia prevista un'osservazione prolungata dell'apparecchio ad una distanza inferiore a 1,2 m



The light fitting should be positioned in such a way so as to prevent prolonged observation of the device at a distance of 1.2 m



Il faut positionner le luminaire de manière à ce qu'aucune observation prolongée de ce dernier à une distance inférieure à 1,2 m



Die Leuchte sollte so positioniert werden, dass sie nicht über längere Zeit aus einem Abstand von weniger als 1,2 m angesehen wird



DIRETTIVA 2012/19/EU (Rifiuti di Apparecchiature Elettriche ed Elettroniche - RAEE) Il prodotto a fine vita deve essere smaltito e riciclato in appositi centri di raccolta, non può essere smaltito come rifiuto domestico. Dettagli sui centri di raccolta disponibili c/o ufficio governativo locale e c/o il rivenditore del prodotto.



DIRECTIVE 2012/19/EU (Waste Electrical and Electronic Equipment - WEEE) The product at the end of life must be disposed of and recycled in a designated collection point, cannot be treated as household waste. Details on the collection points available c/o local government office or the product retailer.



DIRECTIVE 2012/19/EU (Déchets d'équipements électriques et électroniques - DEEE) Le produit en fin de vie doit être éliminé et recyclé dans des centres de collecte prévus à cet effet et ne peut pas être jeté avec les ordures ménagères. Vous trouverez des détails sur les centres de collecte disponibles auprès des autorités locales ou du revendeur du produit.



RICHTLINIE 2012/19/EG (Elektro- und Elektronik-Altgeräte - WEEE) Am Ende seiner Lebensdauer muss dieses Produkt an speziellen Sammelstellen entsorgt und recycelt werden, es kann nicht als Hausmüll entsorgt werden. Details zu den Sammelstellen, erhalten Sie bei Ihrer Gemeindeverwaltung und bei Ihrem Händler.

UK Authorised Rep:
Eurolink (Europe) Ltd
Milestone House
Longcot Rd
Shrivenham SN6 8TY

UK CA CE
MADE IN ITALY